



**REHAU®**

Unlimited Polymer Solutions



## ENERGIEEFFIZIENZ IN PERFEKTION

FÜR DIE ZUKUNFT NUR DAS BESTE – DAS FENSTERPROFILSYSTEM GENE0®  
AUS DEM HIGHTECH-WERKSTOFF RAU-FIPRO®





**ZUKUNFTSWEISEND BESSER**

MIT FENSTERN AUS GENE<sup>®</sup> PROFILEN

TREFFEN SIE DIE RICHTIGE ENTSCHEIDUNG



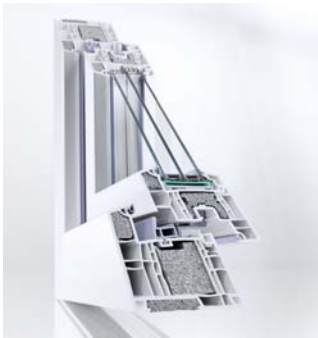
# DIE DIMENSION IM FENSTERBAU

## FENSTER AUS GENE<sup>®</sup> PROFILEN UND DEM HIGHTECH-WERKSTOFF RAU-FIPRO<sup>®</sup>

Profitieren Sie von den Vorteilen des besten und modernsten Fensterprofils, das im Markt zur Verfügung steht!



GENEO Fensterprofilsystem



GENEO Fensterprofilsystem  
Passivhauszertifiziert (PHZ)

Fenster aus GENE<sup>®</sup> Profilen sind die einzigartige, zukunftsweisende Innovation. Sie überzeugen durch technologischen Vorsprung und durch Leistungsmerkmale, die bisherige Fenstersysteme in den Schatten stellen.

- **Das erste vollarmierte Fensterprofilsystem**
- **Gefertigt aus dem Hightech-Werkstoff RAU-FIPRO**
- **Das energieeffizienteste Profil seiner Klasse für Fenster vom Niedrigenergiehaus (z.B.  $U_w = 1,1 \text{ W/m}^2\text{K}$ ) bis zum Passivhausstandard (z.B.  $U_w = 0,73 \text{ W/m}^2\text{K}$ )**
- **Beste Schallschutz ohne Stahlarmierung mit bisher unerreichten Werten: bis  $R_{w,p} = 47 \text{ dB}$  (Schallschutzklasse 5) - optimale Wärmedämmung inklusive**
- **Einbruchhemmung bis RC 3 (Widerstandsklasse), bis RC 2 (Widerstandsklasse) ohne Stahlarmierung - optimale Wärmedämmung inklusive**
- **Bewährte, glatte REHAU HDF-Oberflächen, weniger schmutzanfällig und leichte Reinigung**
- **Optimierter Schließdruck für maximalen Komfort**
- **Große Elemente mit schlanken Ansichten für optimale solare Energiegewinne und moderne Architektur**
- **Hohe Investitionssicherheit durch die Erfüllung heutiger und absehbarer EnEV\*-Standards und damit langfristiger Werterhalt Ihrer Immobilie**

\* Energie-Einsparverordnung des Bauministeriums







### **Energieeffizienz**

Rohstoffe werden knapper, Energie teurer. Emissionen müssen verringert werden. Energie sparen und optimal nutzen ist entscheidend bei Neubauten und beim Bauen im Bestand. Fenster aus GENEIO Profilen helfen Energieverluste entscheidend zu reduzieren.

### **Fenster mit optimaler Wärmedämmung**

Fenster aus GENEIO Profilen sorgen mit besten Wärmedämmwerten für maximale Energieeinsparungen.

### **Jeder kann etwas gegen den Klimawandel tun!**

Durch die Schonung von Ressourcen gehören Sie mit zukunftsorientierten Fenstern aus GENEIO bei der CO<sub>2</sub>-Einsparung zu den Gewinnern in der Umweltbilanz.



# HIGHTECH IN DER ENERGIEEFFIZIENZ

HÖCHSTE ENERGIEEINSPARUNG UND  
BESTES WOHLFÜHLKLIMA FÜR GENERATIONEN





# UNSCHLAGBAR WÄRMEDÄMMEND

## GENEO® SETZT BEIM ENERGIESPAREN NEUE MASSSTÄBE

GENEO: Wärmedämmung ohne Kompromisse



**GENEO ist energetisch das beste Fensterprofilssystem, das derzeit in der Bautiefe von 86 mm im Markt zur Verfügung steht. Mit GENE0 Profilen lassen sich somit die energieeffizientesten Fenster ihrer Klasse realisieren. Sie schaffen das Wohlfühlklima, das Sie sich immer gewünscht haben.**

### Der Wärmedurchgangskoeffizient

Je kleiner der U-Wert ist, desto besser ist die Wärmedämmung. Je besser die Wärmedämmung, desto geringer wiederum die Heizkosten.

$U_f$  = frame (Rahmen)

$U_g$  = glass (Glas)

$U_w$  = window (Fenster)

Die Gesamtdämmung eines Fensterelements  $U_w$  ergibt sich aus den beiden Koeffizienten  $U_f$  und  $U_g$ .

### Energiekosten senken

Fenster aus GENE0 Profilen eröffnen Ihnen eine neue Dimension des Wohnkomforts. Sie verfügen über hervorragende Dämmeigenschaften, die Ihren Energieverbrauch deutlich senken helfen ( $U_f = 0,98 \text{ W/m}^2\text{K}$ ). Die vollarmierte Profilkonstruktion verhindert nicht nur Wärmebrücken, durch die wertvolle Energie verloren gehen würde, sondern bietet dadurch auch Platz in den Profilkammern. Diese lassen sich optional für Thermomodule nutzen, was die Wärmedämmung nochmals verbessert ( $U_f$  bis  $0,86 \text{ W/m}^2\text{K}$ ). In einer weiteren Ausbaustufe steht GENE0 auch ohne Kompromisse für den Passivhauseinsatz zur Verfügung ( $U_f = 0,79 \text{ W/m}^2\text{K}$ ).

**Besser können Sie Ihren Energiehaushalt nicht auf Zukunft umstellen.**

### Ressourcen schonen

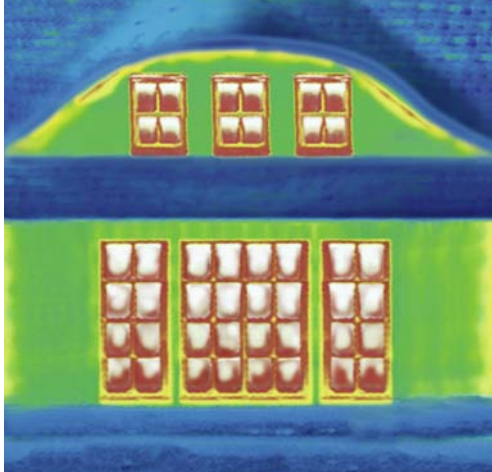
Je besser Ihre Gebäudehülle gedämmt ist, desto weniger Energie müssen Sie für die Raumtemperierung aufwenden. Mit energieeffizienten Fenstern leisten Sie außerdem einen aktiven Beitrag zur Schonung unserer Umwelt.

Die einzigartige Stabilität ermöglicht ein schlankes Profildesign und damit große Glasflächen. Damit erzielen Sie zusätzliche solare Energiegewinne.



\* Senkung des Energieverlusts am Fenster bei einem Wechsel von alten Holz/Kunststofffenstern der 80er Jahre ( $U_f = 1,9$ ,  $U_g = 3,0$ ) zu Fenstern aus GENE0-Profilen ( $U_f = 0,86$ ,  $U_g = 0,5$ , Fenstergröße  $123 \times 148 \text{ cm}$ ).





**Vor der Renovierung:** alte Holzfenster.  
Besonders über die Fenster geht viel Wärme verloren (im Bild: rot).



**Nach der Renovierung:** minimierte Energieverluste mit Fenstern aus GENEEO Profilen.

**GENEO hilft deutlich Ihre Heizkostenabrechnung zu senken und Ihr Wohlfühlklima zu steigern. Sparen Sie bis zu 76% Energie mit GENEEO:**

	<b>altes Holz-/Kunststofffenster der 80er Jahre</b> (Fenstergröße 123 x 148 cm)	<b>Fenster aus GENEEO</b> (Fenstergröße 123 x 148 cm)
U-Wert Glas [ $U_g$ ]	3,0 W/m <sup>2</sup> K	0,5 W/m <sup>2</sup> K
U-Wert Rahmen [ $U_r$ ]	1,9 W/m <sup>2</sup> K	0,86 W/m <sup>2</sup> K

**Ergebnis:**

Unter dem Strich ergibt die Rechnung eine Einsparung von 76% mit GENEEO







**WILLKOMMEN IN DER ZUKUNFT**  
HEUTE DEN KOMFORT DER  
TECHNIK VON MORGEN GENIESSEN

**Heute schon die Lösungen für Anforderungen von morgen nutzen.**

Die Zukunft zu gestalten ist seit mehr als 60 Jahren Antrieb und Leidenschaft von REHAU. Das Resultat sind der Hightech-Werkstoff RAU-FIPRO und die innovative Profilkonstruktion von GENE0.

**Der Hightech-Werkstoff RAU-FIPRO ist einzigartig im Fenstermarkt und das Innovativste, was gegenwärtig im Markt zur Verfügung steht. Er sorgt für unschlagbare Stabilität.**

**Maximaler Komfort**

Fenster aus GENE0 Fensterprofilen überzeugen nicht nur durch höchste Stabilität. Sie sind konsequent zukunftsorientiert und bieten maximalen Komfort. Sie sorgen mit einem einzigartigen Schallschutz für angenehme Ruhe und geben mit einer hervorragenden Einbruchhemmung optimale Sicherheit. Beeindruckend ist auch die Leichtgängigkeit beim Öffnen und Schließen. Völlig neu konzipierte Dichtungen reduzieren den Schließdruck spürbar.

**Das macht Ihnen das Leben leichter.**

# RAU-FIPRO®

## DER HIGHTECH-WERKSTOFF FÜR FENSTER MIT ZUKUNFT

Die Neuheit im Fenstermarkt mit hervorragenden statischen Eigenschaften.



Wesentliche Materialeigenschaften erfüllen die Anforderungen der Güte- und Prüfbestimmungen: RAL-GZ 716/1, Abschnitt 1, Teil 8.

### 1. Unschlagbar stabil

RAU-FIPRO – das ist Hightech in Vollendung mit einer innovativen Materialrezeptur. Höchste Stabilität im Profilkern setzt völlig neue Maßstäbe bei Fensterprofilsystemen.

Bis zu 90% der normalerweise umzusetzenden Anwendungen lassen sich dank RAU-FIPRO ohne Stahlarmierung realisieren.

### 2. Einzigartig innovativ

RAU-FIPRO ist das Ergebnis aus über 60 Jahren REHAU Entwicklungskompetenz und Innovationskraft. Die Branchenneuheit setzt Zeichen mit einem Hightech-Faserverbundwerkstoff, der dem Profilkern maximale Stabilität gibt. Nach Flugzeugbau und Formel 1 bringen Faserverbundwerkstoffe jetzt auch Höchstleistung im Fensterbau.

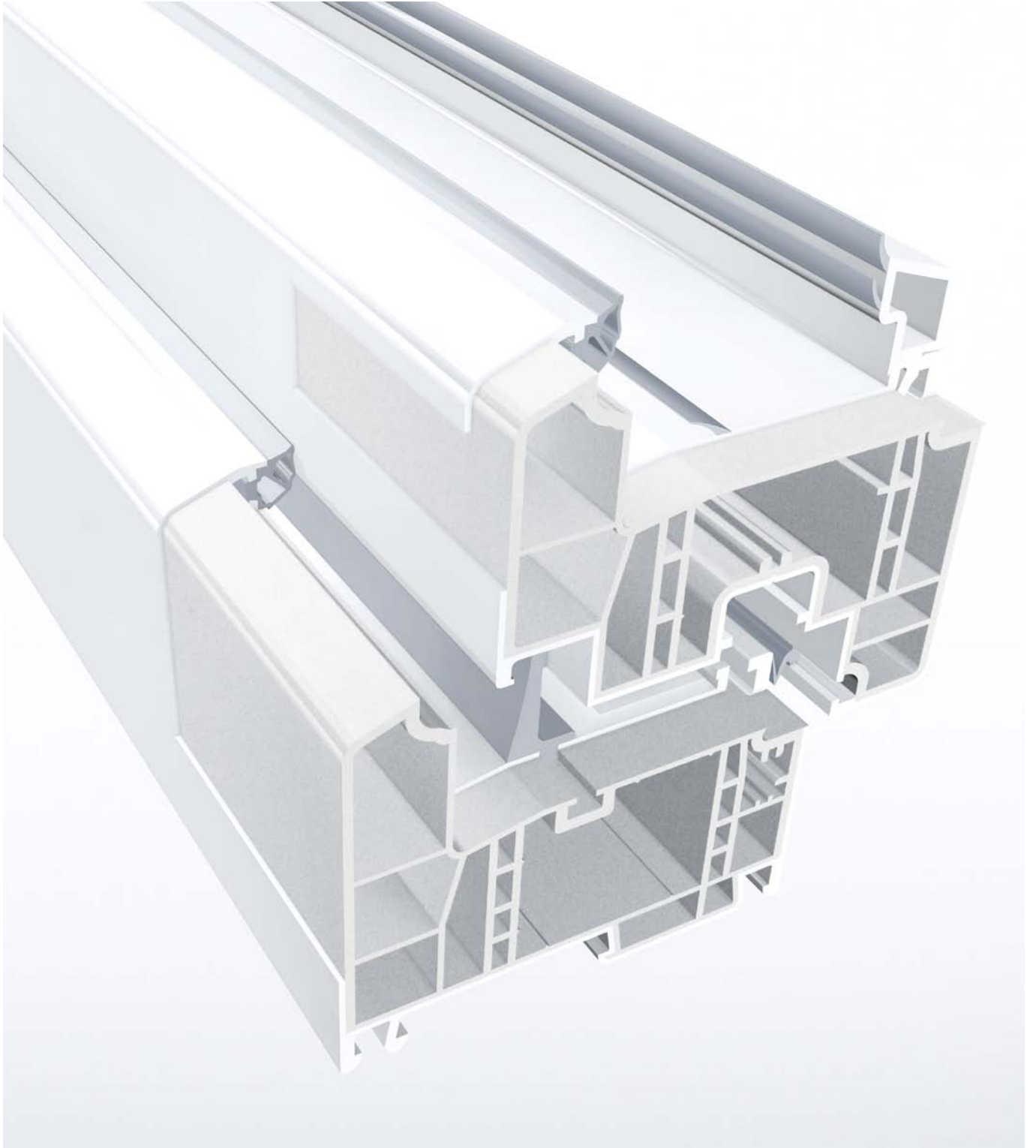
### 3. Qualitativ hochwertig

Beste Ausgangsmaterialien und höchste Verarbeitungsmaßstäbe sorgen für ausgezeichnete Qualität und Langlebigkeit von Profilen aus RAU-FIPRO. Auch bei höchster Beanspruchung.

**RAU-FIPRO – Hightech für Ihre Fenster!**







# DAMIT SIE NICHTS AUS DER RUHE BRINGT

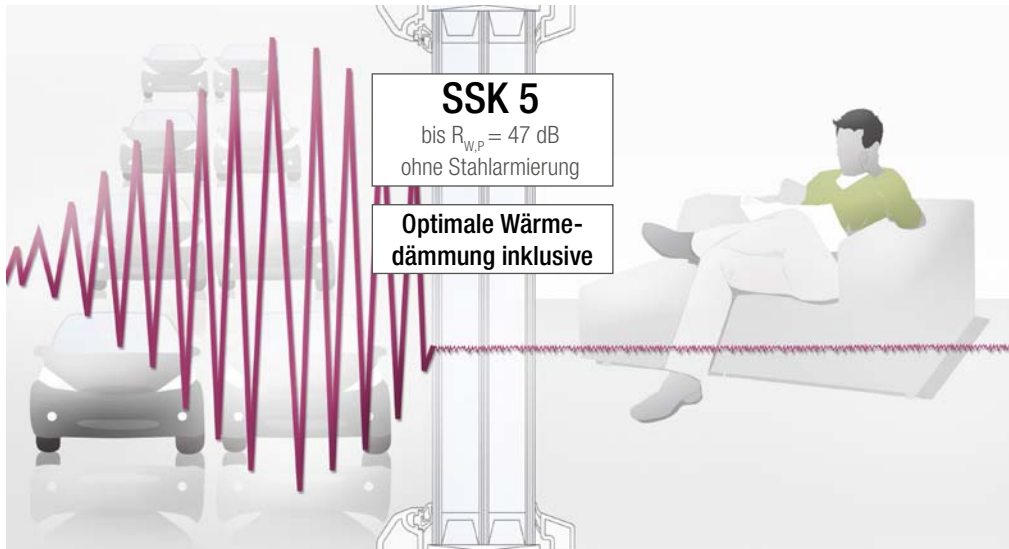
## BESTE SCHALLDÄMMUNG – ENERGIEEFFIZIENZ INKLUSIVE



**Lärm ist unangenehm und auf Dauer gesundheitsgefährdend. Tun Sie etwas für Ihr gesundheitliches Wohlbefinden!**

Mit Fenstern aus GENEО Profilen werden Schalldämmwerte der Schallschutzklasse 5 erreicht, die bisher ohne Stahl nicht möglich waren. Durch die vollarmierte Konstruktion werden dabei die einzigartigen Wärmedämmeigenschaften von GENEО voll genutzt.

**Genießen Sie maximale Ruhe und damit höchsten Komfort für mehr Lebensqualität!**



GENEO setzt neue Maßstäbe bei der Schalldämmung! Mit bisher unerreichten Werten in der Schallschutzklasse 5. Und das ohne Stahlarmierung. Die hervorragenden Wärmedämmeigenschaften werden nicht beeinträchtigt.



Schallschutzklasse	Verkehrsdichte	Entfernung des Hauses zur Straßenmitte	Empfohlener Schalldämmwert* des Fensters	Glas	R
1	Wohnstraße 1500 Kfz/Tag	30-12 m	28-29 dB		
2	Wohnstraße 1500 Kfz/Tag	12-5 m	30-34 dB		
3	Bundesstraße 30 000 Kfz/Tag	150-80 m	35-39 dB		
4	Bundesstraße 30 000 Kfz/Tag	80-30 m	40-44 dB	40 dB	42 dB
5	<b>Autobahn 50 000 Kfz/Tag</b>	<b>70-40 m</b>	<b>45-49 dB</b>	<b>50 dB</b>	<b>47 dB</b>

\* Schallpegel, den das Fenster abdämmt

# OPTIMALE SICHERHEIT RUNDUM

## FÜR GEBORGENHEIT IN DEN EIGENEN VIER WÄNDEN UND DAS MIT HÖCHSTER WÄRMEDÄMMUNG



### **Gut gerüstet gegen Einbruchversuche**

Die meisten Einbruchversuche erfolgen in Deutschland über Fenster und Balkontüren. Daher ist die individuelle Auslegung der Einbruchhemmung der einzelnen Fenster besonders wichtig. RAU-FIPRO und die innovative Profilkonstruktion von GENE0 bringen auch hier Höchstleistung. Spezielle Verriegelungsteile und weitere Sicherheitskomponenten sorgen dafür, dass die Einbruchhemmung für jedes einzelne Fenster aus GENE0 individuell festgelegt werden kann. Eben so, wie es sinnvoll und notwendig ist.

Fenster aus GENE0 Profilen sind so stabil, dass sie auch ohne Stahl die Prüfung zur Einbruchhemmung bis RC 2 (Widerstandsklasse) durch das ift Rosenheim erfolgreich bestanden haben. Das Gesamtkonzept greift auch hier: Die Leistungen in puncto Energieeffizienz bleiben uneingeschränkt gut.

Auch die Anforderungen von RC 3 (Widerstandsklasse) können mit GENE0 und den entsprechenden Zusatzmaßnahmen problemlos umgesetzt werden.

**Genießen Sie ungestört optimale Sicherheit!**





**Wählen Sie nach Ihren Anforderungen für jedes Fenster die notwendige Widerstandsklasse:**

**Basissicherheit:**

Die Einbruchhemmung kann mit speziellen Beschlägen verbessert werden. Diese Basissicherheit ist nicht geprüft und bietet lediglich einen geringen Schutz.

**Erhöhte Sicherheit nach DIN V EN 1627:**

In der DIN werden einbruchhemmende Fenster geprüft und je nach Widerstandsfähigkeit in verschiedene Klassen eingeordnet:

**Klasse RC2N:**

bietet verbesserten Schutz beim Einsatz einfacher Werkzeuge (z.B. Schraubendreher, Zange, Keile)

**Klasse RC2:**

bietet Schutz wie RC2N mit zusätzlicher Sicherheitsverglasung

**Klasse RC3:**

bietet verbesserten Schutz beim Einsatz schwerer Werkzeuge (z.B. Kuhfuß)

<p>Nachweis einbruchhemmender Eigenschaften Prüfbericht 211 34632</p>		
Auftraggeber	<p><b>REHAU AG + Co.</b> Verwaltung Erlangen Ytterbium 4 91058 Erlangen-Elsersdorf</p>	<p>Grundlagen DIN V EN 1627: 1999 Fenster, Türen, Abschlüsse Einbruchhemmung - Anforderungen und Klassifizierung DIN V EN 1628: 1999 DIN V EN 1629: 1999 DIN V EN 1630: 1999</p>
Produkt	<p>einbruchhemmendes Einfachfenster Kunststofffenster einflügelig mit festverglastem Seitenteil und Pfosten mech. verbunden, WK II</p>	<p>Darstellung </p>
Bestimmung		<p>Vorbereitungshinweise Dieser Prüfbericht dient zum Nachweis der einbruchhemmenden Eigenschaften.</p>
Außenmaß (B x H)	<p>2000 mm x 1395 mm</p>	<p>Gültigkeit Die genannten Daten und Eigenschaften beziehen sich ausschließlich auf den geprüften und beschriebenen Produkttyp. Die Prüfung der Einbruchhemmung ermöglicht keine Aussagen über weitere Merkmale und Eigenschaften. Die Ergebnisse sind nur für den geprüften Produkttyp gültig.</p> <p>Abschneidung Ausführung mit folgenden Grenzwerten: in der Dicke +10% und -20%, in der Höhe +10% und -20%.</p>
Glasmerkmal	<p>RAU-FIPRO, GENE0</p>	
Angriffart	<p>Schließseite / Schließfläche nach DIN 107</p>	
Öffnungsart	<p>einflügelig, drehkipp</p>	
Verriegelung	<p>DIN EN 356 Klasse P4 A Winkhaus activpilot mit 10 einbruchhemmenden Verriegelungen und abschließbarem Fenstergriff Hoppe Secu 100</p>	<p>Veröffentlichungshinweise Es gilt das Recht der Vertriebspartner und Hersteller für die Nutzung von RAU-FIPRO als Einbruchhemmung. Das Decalblatt kann als Kurztabelle verwendet werden.</p> <p>Inhalt Der Nachweis umfasst insgesamt 24 Seiten: 1. Organigramm 2. Durchführung 3. Einzelprüfungen 4. Bewertung Anlage 1 (105 Seiten) Anlage 2 (2) Seiten</p>
Bestecher	<p>Gemäß der Montageanleitung der Firma REHAU AG + Co.</p>	
Montage	<p>ohne Stahlaussteifung</p>	
Bestandteile	<p>ohne Stahlaussteifung</p>	
<p><b>Einbruchhemmung</b>  <b>Widerstandsklasse 2</b></p>		
<p>if Rosenheim 11. Februar 2020</p> <p><i>Christian Weber</i> Christoph Weber, Dipl.-Ing. (FH) Prüfingenieur if Rosenheim, Toren, Türen, Schwellen</p>		<p><i>Andreas Probst</i> Andreas Probst Prüfingenieur if Rosenheim, Toren, Türen, Schwellen</p>
<p>if RAU Fenster-Systeme if Rosenheim - Toren, Türen, Schwellen Dachstuhlhaus if - Fenster-Systeme</p>		<p>if RAU Fenster-Systeme if Rosenheim - Toren, Türen, Schwellen Dachstuhlhaus if - Fenster-Systeme</p>

Ohne Stahlarmierung erreicht GENE0 mit dem Faserverbundwerkstoff RAU-FIPRO bereits die Einbruchhemmungsklasse RC 2. Bei voller Wärmedämmung!

# GENIAL KOMFORTABEL

## DAS PROFILSYSTEM FÜR FENSTER MIT FINGERSPITZENGEFÜHL

Das neuartige Dichtungskonzept sorgt für angenehmes und spürbar leichteres Schließen.



---

### **Spielend leicht öffnen und schließen**

Fenster aus GENEО Profilen machen Ihnen das Leben leichter. Anders als bisherige Fensterprofile bekommt GENEО seine herausragende Stabilität nicht durch eine schwere Stahlarmierung, sondern durch einen Profilkern aus dem superleichten High-tech-Werkstoff RAU-FIPRO. Für Sie ein deutliches Plus an Komfort: Dank des neuartigen Dichtungs-

konzeptes mit drei umlaufenden Dichtungsebenen haben Fenster aus GENEО Profilen einen optimierten Schließdruck, der den Kraftaufwand zum Öffnen und Schließen deutlich reduziert. Fenster aus GENEО Profilen sind eben bis ins letzte Detail durchdacht.



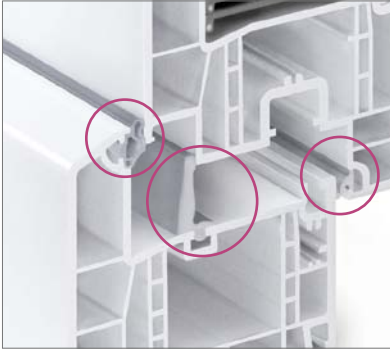
### **Langlebig, wertbeständig und pflegeleicht**

Nutzen Sie Ihre Zeit so angenehm wie möglich. Damit Sie das tun können, werden GENEО Fensterprofile mit größter Sorgfalt nur aus hochwertigen Materialien gefertigt. Sie sind sehr witterungsbeständig und wartungsfreundlich. GENEО Profile sind mit ihren edlen, glatten HDF-Oberflächen (High Definition Finishing) weniger schmutzanfällig und lassen sich besonders leicht reinigen. So bleiben Ihre Fenster langlebig und wertbeständig.

Die hochwertige REHAU HDF Oberfläche sorgt auch bei der Reinigung für Komfort.

# QUALITÄTSVORTEILE IM DETAIL

## EINBLICK IN DIE TECHNIK



### 1 Mitteldichtung

Das GENEО Fensterprofil mit drei umlaufenden Dichtungsebenen, sorgt für beste Dämmeigenschaften. Das hochelastische, dauerbelastungsbeständige Dichtungsmaterial garantiert eine lange Lebensdauer.



*Designflügel flächenversetzt*

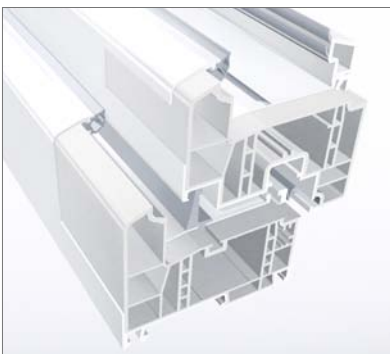
### 2 Bestens in Form

GENEO bietet für viele architektonische Möglichkeiten die passenden Formen und Ausführungen. So lassen sich mit Fenstern aus GENEО Profilen individuelle Akzente setzen, harmonisch angepasst an die Gesamtarchitektur.



### 3 Wärmedämmung optimieren

GENEO verfügt über Funktionskammern, die für verschiedene Einsatzzwecke genutzt werden können. Zum Beispiel zur Optimierung der Dämmeigenschaften mit Thermomodulen, für das Plus an Wärmedämmung.



### 4 RAU-FIPRO Profilkern

Der Profilkern aus dem Hightech-Werkstoff RAU-FIPRO gibt dem Fensterprofilsystem GENEО maximale Stabilität.

#### Alle Eigenschaften im Überblick:

##### Fensterprofilsystem GENEО

Bautiefe:	86 mm /6-Kammersystem
Wärmedämmung:	U <sub>f</sub> bis 0,86 W/m <sup>2</sup> K U <sub>f</sub> bis 0,79 W/m <sup>2</sup> K (Passivhauszertifiziert)
Schalldämmung, Schallschutzklasse (VDI 2719):	bis R <sub>WP</sub> = 47 dB (Schallschutzklasse 5)
Einbruchhemmung	bis RC 3 bis RC 2 (ohne Stahl)
HDF-Oberfläche	hochwertig, glatt, geschlossen und pflegeleicht
ideal für Niedrigenergiehäuser und die energiebewusste AltbauSanierung	- bis zum Passivhauseinsatz - für den gehobenen Wohnbau

\* U<sub>f</sub> = Wärmedämmwert Profil





#### **5 Schlankes Design**

Die Profilkonstruktion sorgt für elegante, schlanke Ansichten (115 mm) auch bei großen Elementen. In Verbindung mit der innovativen Verklebetechnik von REHAU lassen sich selbst Fenster in Geschosshöhe mit der erforderlichen Stabilität realisieren.





# PLANUNG OHNE GRENZEN

## PERFEKTER STIL FÜR ALLE ANFORDERUNGEN



### **Schlankes Profildesign für modernste Gestaltung**

Großzügige Glasflächen und Rundungen spielen bei moderner Architektur eine wesentliche Rolle. Mit GENE0 Profilen lassen sich besonders gut Fenster mit eleganten, schmalen Ansichtsbreiten realisieren. Beste Voraussetzungen für kreative Neubauprojekte oder stilsichere, energetische Altbausanierung.

### **Mit Form und Farbe Akzente setzen**

Wer auf außergewöhnliche Formen und schöne Farben Wert legt, trifft mit Fenstern aus GENE0 Profilen die richtige Wahl.

# FORMGESTALTUNG

## KREATIVE FREIHEIT IN DER ARCHITEKTUR

---

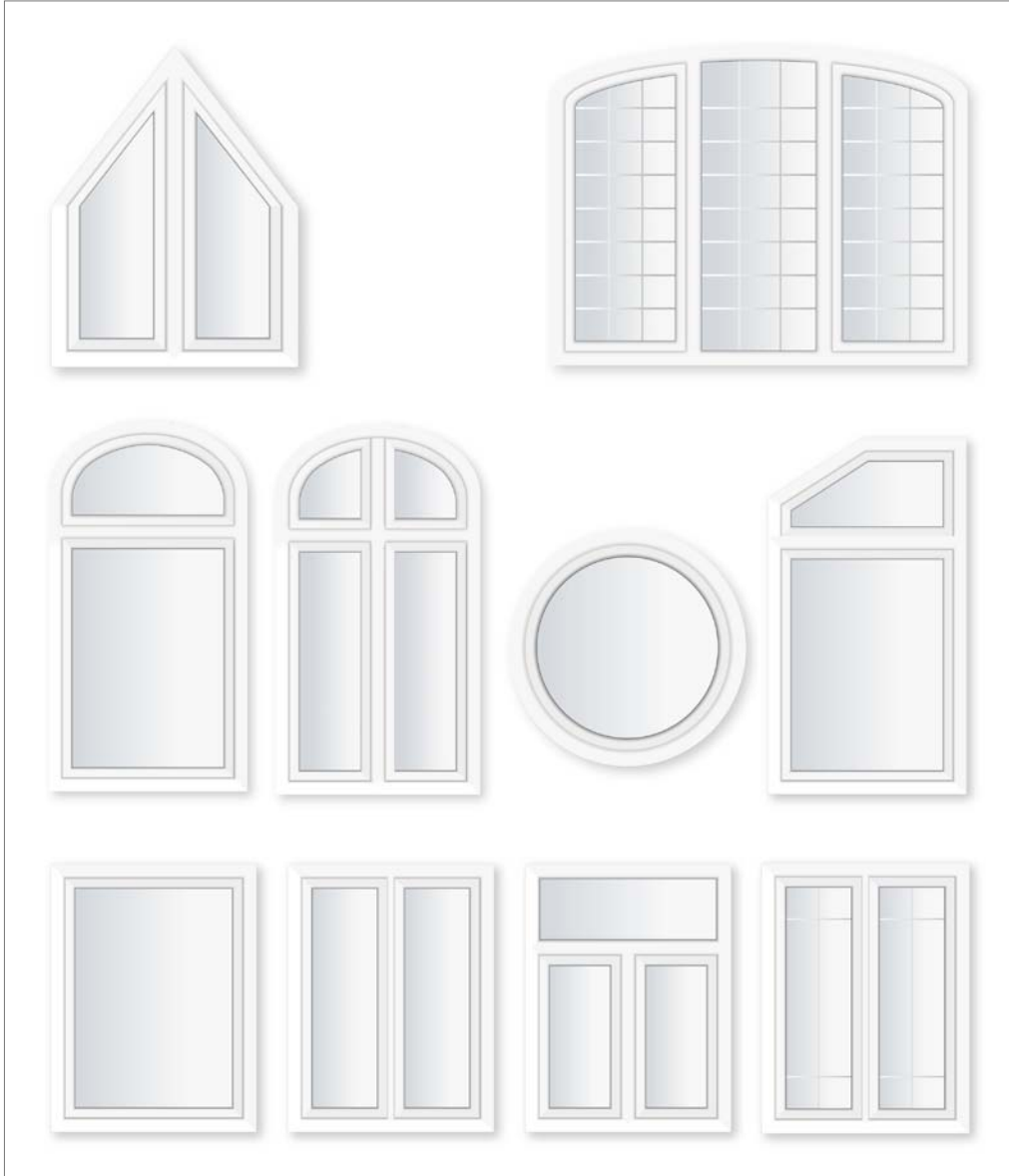


### **Offen für kreative Ideen**

RAU-FIPRO hat hervorragende Eigenschaften bei der Formbarkeit. So lassen sich Fenster in verschiedenen Formen realisieren.

**Lassen Sie Ihrer Kreativität und Ihren Wünschen freien Lauf.**





# FARBEN

SO INDIVIDUELL WIE IHRE VORSTELLUNGEN

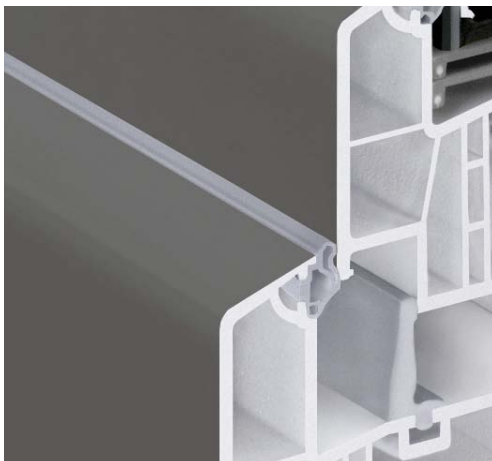
---





### **Farbe nach Wahl**

GENEO Profile sind mit Folienkaschierungen (Holzdekore, Uni-Farben) oder Lackierungen erhältlich. Beide Varianten sind witterungsbeständig, resistent gegen Umwelteinflüsse, hoch lichtecht und pflegeleicht.



### **Lackierung**

Unter mehr als 170 RAL-Farbtönen finden Sie Ihre Wunschfarbe für GENEO.



### **Folienkaschierung**

Zur Kaschierung mit Folien stehen Uni-Farben oder Holzdekore mit genarbtten oder glatten Oberflächen zur Verfügung.

# GETESTET UND GEMESSEN

EINZIGARTIGE EIGENSCHAFTEN SORGEN FÜR BESTE WERTE







### Schlagregendichtheit

Schlagregen ist eine extreme Belastung. Auch hier ergänzen sich das Konzept der Vollarmierung und das hochleistungsfähige Dichtungskonzept perfekt und die Tests wurden exzel-



Schlagregentest

lent bestanden. Zusätzliche Klimaprüfungen zeigen ebenso hervorragende Ergebnisse bei außergewöhnlichen thermischen Belastungen.

### Geprüft und für gut befunden

REHAU – das ist die führende Kompetenz in der Herstellung polymerbasierter Produkte von ausgereifter Qualität. Seit über 60 Jahren treibt REHAU die Entwicklung immer leistungsfähiger Werkstoffe und Produkte voran. Auf den Markt kommt nur, was im unternehmenseigenen Prüfzentrum dem hohen REHAU Qualitätsanspruch gerecht wird und bei neutralen, unabhängigen Instituten intensiv getestet wurde.

Diese hohen Anforderungen werden auch bei GENE0 Profilen konsequent und lückenlos umgesetzt: Umfangreiche Prüfungen zur Gebrauchstauglichkeit wurden problemlos bestanden. GENE0 Fensterprofile sind durch das ift Rosenheim zertifiziert.



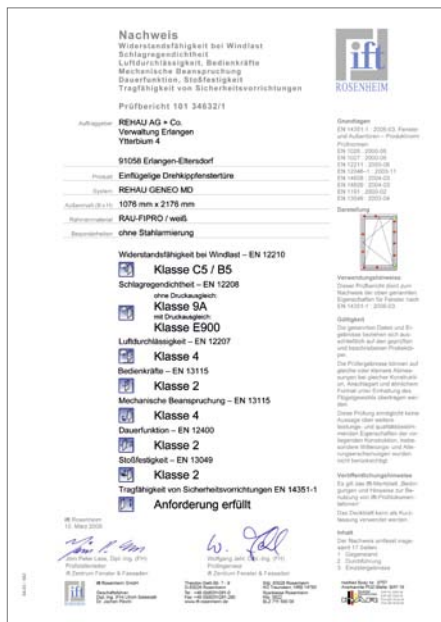
### Winddruckbelastbarkeit

Bei extremem Winddruck sowie wechselnden Sog- und Druckbelastungen zeigt sich die statische Belastbarkeit von GENE0 besonders gut.



Testeinrichtung für Winddruck

Die Vollarmierung und rahmenorientierte Konstruktionsweise nehmen auch die Glasgewichte hervorragend auf.



### Dauerbelastungsstabilität

Fenster aus GENE0 Profilen halten lange – auch bei hoher Beanspruchung. Über 10.000-mal wurde im ift Rosenheim ein Fensterflügel im Dauerbelastungstest geöffnet und geschlossen.



Fensterprüfstand für Dauerbelastungen

REHAU bietet geprüfte Qualität: Die beiden Entwicklungsstandorte des Unternehmens in Rehaun und Eltersdorf sowie das Werk Wittmund sind ISO-zertifiziert.

# EINZIGARTIGE FENSTER AUS GENE<sup>®</sup> PROFILEN

UNERREICHBAR ZUKUNFTSWEISEND UND IN DER LEISTUNG

NICHT VERGLEICHBAR

GENEO ist das beste Fensterprofilssystem, das der Markt bietet. Wir sind davon überzeugt, dass GENE<sup>®</sup> nicht vergleichbar ist. Überzeugen Sie sich:

	GENEO
<b>1. Stabilität</b>	
<b>Vollarmierte Profilkonstruktion</b> Höchste Verwindungssteifigkeit und Stabilität durch statisch ausgeklügelte Profilkonstruktion (rahmenorientierte Konstruktionsweise) und dem Hightech-Werkstoff RAU-FIPRO.	✓
<b>Eckstabilität durch Vollarmierung</b> Stabilität bis in die Ecken inkl. Verschweißung, optimale Aufnahme der Glasgewichte.	✓

<b>2. Zukunftssicherheit</b>	
<b>Wärmedämmstandard</b> Problemlose Erfüllung heutiger und absehbarer Vorschriften in der EnEV.	✓
<b>Umfassende Anwendungsmöglichkeiten</b> Hochwertige Fenster für die energetische Gebäudesanierung, Modernisierung und für den zukunftsorientierten Neubau.	✓
<b>Investitionssicherheit</b> Höchste Qualität, Langlebigkeit und modernste Materialien sichern einen langfristigen Werterhalt der Immobilien und stehen damit für eine hohe Investitionssicherheit.	✓
<b>Umweltgerechtigkeit</b> Hohe Energieeinsparpotenziale, Senkung von Energiekosten und Schonung von Ressourcen, optimale CO <sub>2</sub> -Reduktion.	✓
<b>Recyclingfähigkeit</b> Durchdachtes Recyclingkonzept für einfaches und sicheres Recycling.	✓

<b>3. Profilkonzept</b>	
<b>Hightech-Faserverbundwerkstoff RAU-FIPRO</b> Faserverbundwerkstoffe sind langjährig erprobt in Flugzeugbau und Formel 1, mit dem hochstabilen RAU-FIPRO Profilkern steht diese Technologie jetzt auch im Fensterbau zur Verfügung.	✓
<b>Profilkunktionalität</b> Funktionskammern können für unterschiedlichste Anforderungen, z.B. zusätzliche Thermomodule zur Wärmedämmung, genutzt werden.	✓
<b>Dichtungskonzept</b> Drei komplett umlaufende Dichtungsebenen. Hochelastisches, dauerbelastungsbeständiges Dichtungsmaterial für lange Lebensdauer.	✓

<b>4. Energieeffizienz</b>	
<b>Wärmedämmwerte im Profil</b> U <sub>f</sub> bis 0,86 W/m <sup>2</sup> K U <sub>f</sub> bis 0,79 W/m <sup>2</sup> K (PHZ)	✓
<b>Wärmedämmung/Energieeffizienz</b> Entfall von Wärmebrücken bei Wegfall der Stahlarmierungen.	✓
<b>Energiesparfenster</b> Ausbaubar bis zum Passivhauseinsatz	✓
<b>Flexibilität und Modularität</b> Wärmedämmungssteigernde Thermomodule zur flexiblen Umsetzung verschiedener Anforderungen in puncto Energieeffizienz integrierbar.	✓

## 5. Qualität

### Beste Ausgangsmaterialien für hohe Lebensdauer

Ausgezeichnete Qualität und Langlebigkeit von GENEО Profilen aus RAU-FIPRO, auch bei höchster Beanspruchung.



### Oberfläche

Die bewährten, glatten REHAU HDF-Oberflächen stehen für hochwertige und dauerhaft pflegeleichte Profile.



### Unabhängig getestet

Voll umfängliche Prüfungen der Gebrauchstauglichkeit durch das ift Rosenheim:

- Dauerbelastungsstabilität
- Klimabeständigkeit
- Druck-/Sogwechselbelastungen
- Stoßbelastungen
- Wind- und Schlagregenbelastungen
- Nutzungssicherheit
- Schallschutz
- Einbruchhemmung
- Wärmeschutz
- Anschluss am Baukörper



Vergleichen Sie Preis und Leistung.

Sie werden sich für Fenster aus GENEО Profilen entscheiden.

**Eine bessere Entscheidung können Sie nicht treffen!**

## 6. Komfort und Design

### Bedienungskomfort

Neu entwickelte Dichtungsraumformen für spürbar leichteres Öffnen und Schließen des Fensters.



### Schallschutz

Beste Schalldämmung – optimale Wärmedämmung inklusive:  
bis  $R_{w,p} = 47$  dB (Schallschutzklasse 5)



### Einbruchhemmung

Einbruchhemmungsklasse bis RC 2 in Tests zertifiziert ohne zusätzliche Stahlarmierungen – optimale Wärmedämmung inklusive.  
Höchster Einbruchschutz bis RC 3 problemlos umsetzbar.



# PROFILSYSTEM GENEOR<sup>®</sup>

## DIE ZUKUNFT IHRES ZUHAUSES

### Wir setzen auf Kompetenz

REHAU arbeitet nur mit erfahrenen Fensterfachbetrieben zusammen. Hier werden Sie von geschulten Mitarbeitern fachmännisch beraten: beim Neubau eines Hauses ebenso wie bei der Renovierung – von der Gestaltung über die funktionalen Eigenschaften wie Wärmedämmung und Schallschutz bis hin zur Einbruchhemmung. Fenster werden exakt nach Ihren Vorstellungen gefertigt, geliefert und montiert.



### Erfahrung schafft Qualität

Seit über fünf Jahrzehnten entwickelt und produziert REHAU Profilsysteme für Fenster, Fassaden und Türen sowie Systeme für Rollläden. Innovatives Denken, Praxisnähe und traditionell hoher Qualitätsanspruch sind unser Maßstab.

Dabei nutzen die Experten von REHAU auch wertvolle Erkenntnisse aus den Bereichen Gebäudetechnik und Tiefbau, in denen das weltweit operierende Unternehmen ebenfalls seit vielen Jahren erfolgreich tätig ist.

Diese Synergien und die enge Partnerschaft mit den Fensterfachbetrieben und ihren zahlreichen an der REHAU AKADEMIE geschulten Mitarbeitern haben REHAU zum führenden Hersteller von Profilsystemen für Fenster, Fassaden, Türen und Rollladensysteme gemacht.



Prospekt GENEOR Haustür  
Drucknummer 980713



Prospekt GENEOR Hebeschiebetür  
Drucknummer 985700

### Energieeffizienz in Perfektion

Die GENEOR Familie ist komplett. Neben Fenstern erhalten Sie auch energieeffiziente Haustüren und Hebeschiebetüren aus dem Hightech-Werkstoff RAU-FIPRO.

#### REHAU VERKAUFSBÜROS/AGENCES REHAU

**AT: Linz:** 4030 Linz, Tel.: +43 732 381610-0, linz@rehau.com **Wien:** 2353 Guntramsdorf, Tel.: +43 2236 24684, wien@rehau.com **CH: Bern:** 3110 Münsingen, Tel.: +41 31 7202 120, bern@rehau.com **Vevey:** 1618 Châtel-St. Denis, Tel.: +41 21 94826 36, vevey@rehau.com **Zürich:** 8304 Wallisellen, Tel.: +41 44 8397979, zuerich@rehau.com **DE: Berlin:** 10243 Berlin, Tel.: +49 30 66766-0, berlin@rehau.com **Bielefeld:** 33719 Bielefeld, Tel.: +49 521 20840-0, bielefeld@rehau.com **Bochum:** 44799 Bochum, Tel.: +49 234 68903-0, bochum@rehau.com **Frankfurt:** 63128 Dietzenbach, Tel.: +49 6074 4090-0, frankfurt@rehau.com **Hamburg:** 21079 Hamburg, Tel.: +49 40 733402-100, hamburg@rehau.com **Leipzig:** 04827 Gerichshain, Tel.: +49 34292 82-0, leipzig@rehau.com **München:** 85635 Höhenkirchen-Siegertsbrunn, Tel.: +49 8102 86-0, muenchen@rehau.com **Nürnberg:** 91058 Erlangen/Eltersdorf, Tel.: +49 9131 93408-0, nuernberg@rehau.com **Stuttgart:** 71272 Renningen, Tel.: +49 7159 1601-0, stuttgart@rehau.com