



DAS ROLLADENSYSYSTEM MIT MEHRWERT – REHAU COMFORT-DESIGN PLUS



EINE GUTE ENTSCHEIDUNG –

DAS INNOVATIVE ROLLLADENSYSTEM REHAU COMFORT-DESIGN PLUS

Dieses innovative Rollladensystem REHAU Comfort-Design Plus ist ideal geeignet, wenn Sie einen Neubau planen oder Ihren Altbau renovieren. Denn Sie profitieren von vielen Vorteilen, die dieses System zu einer sinnvollen und nachhaltigen Investition machen.

Entscheiden Sie sich für das Rollladensystem REHAU Comfort-Design Plus (Aufsatzkasten). Hier sind der Rollladenkasten sowie das Fenster in Einem kombiniert. So entsteht eine harmonische Einheit und gleichzeitig wird die Optik eines jeden Hauses aufgewertet.

Das zeitgemäße Rollladensystem REHAU Comfort-Design Plus ist die ideale Komplettlösung, denn Sie bekommen alles aus einer Hand. Sie haben nur einen Ansprechpartner und müssen nicht einen Rollladen- und einen Fensterbauer beauftragen.

Sie profitieren von den vielen Vorteilen:

- Große Farbauswahl
- Vielfältige Design- und Gestaltungsmöglichkeiten bei Fenstern
- Hohe Wärmedämmung
- Einbruchhemmung ist bereits integriert
- Schalldämmung bis Schallschutzklasse 4
- Sicht- und Sonnenschutz
- Insektenschutzrollo optional einbaubar
- Leichte Bedienbarkeit durch verschiedene Antriebssysteme (Gurt-, Kurbel- oder Elektroantrieb)
- Witterungsbeständigkeit und Langlebigkeit
- Erhöhung des Wohnkomforts
- Wertsteigerung Ihrer Immobilie

Das Rollladensystem mit Mehrwert –
REHAU Comfort-Design Plus – immer
die richtige Wahl.

Das System erfüllt die geforderten Eigenschaftswerte zum Wärmeschutz nach neuestem Stand der EnEV (DIN 4108-2) und ist kompatibel mit den marktüblichen Fenstersystemen, ob aus Kunststoff, Holz oder Aluminium.



Vielfältige Gestaltungsfreiheit

Ob Sie Ihren Altbau sanieren oder einen Neubau planen, REHAU Comfort-Design Plus bietet Ihnen viele unterschiedliche Möglichkeiten. Die beiden Rollladenkastengrößen 155 mm und 195 mm bieten sich aufgrund ihrer kompakten Bauweise für die Altbausanierung an, während die Rollladenkastengröße 245 mm mit seinem großen Rollraumvolumen für höhere Fenster- und Türenelemente, vornehmlich im Neubau, konzipiert wurde.

Altbau:

Kastengröße 155 mm

Altbau:

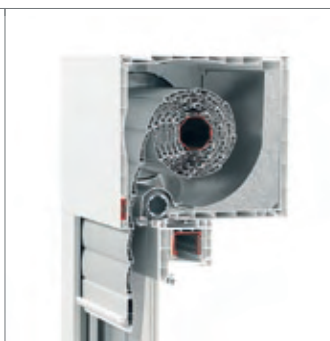
Kastengröße 195 mm

Neubau:

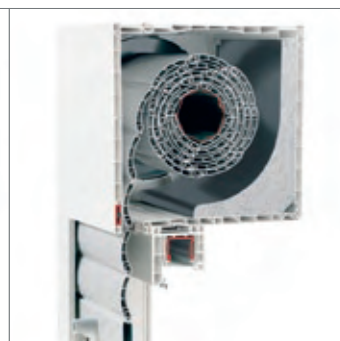
Kastengröße 245 mm



Elementhöhe bis 1,5 m realisierbar

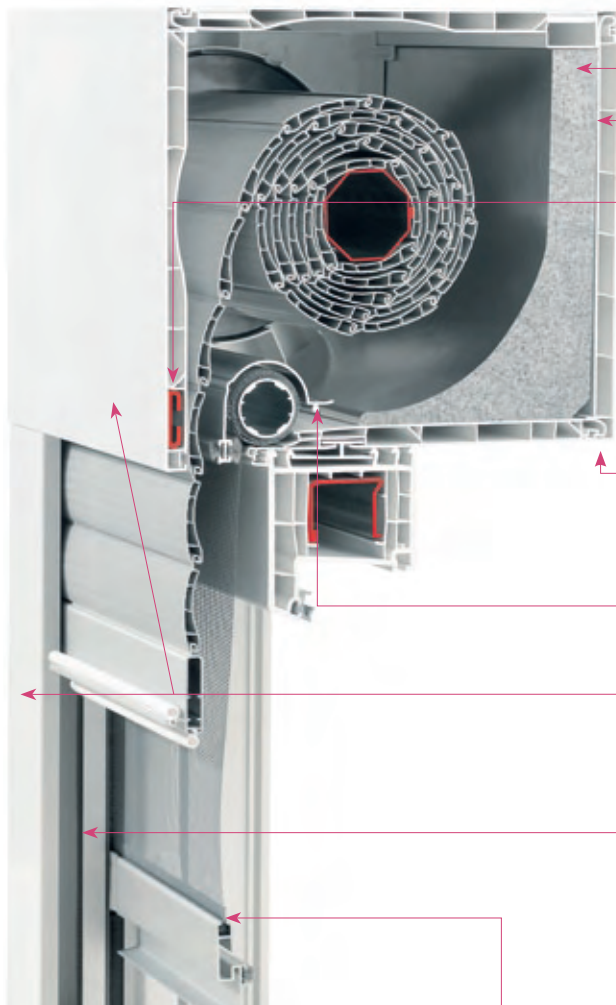


Elementhöhe bis 2,7 m realisierbar



Elementhöhe bis 2,7 m realisierbar

DAS INNOVATIVE ROLLADENSYSTEM – MIT DURCHDACHTEN DETAILS UND ANSPRECHENDER OPTIK



Im Kopfstück fixierte Wärmedämmkeile für eine verbesserte Wärmedämmung

Schwerfolie für optimierte Schalldämmung

Stahlarmierung für zusätzliche und dauerhafte Stabilität

Standardmäßig integriert ist die Revisionsöffnung nach innen bei Alt- und Neubau, bei der Kastengröße von 245 mm ist wahlweise auch eine Revision nach unten möglich

Die Abdeckung des Insektenschutzrollos mit Befestigung im Kopfstück sorgt in Verbindung mit den schrägen Bodenprofilen für einen ungehinderten Wasserablauf. So kann der Rollladen auch im nassen Zustand sorglos hochgezogen werden ohne dass anschließend Restfeuchte im Kasten verbleibt

Zahlreiche Farbvarianten für eine elegante Optik

Die Rollladenführungsschiene gibt dem Rollladenpanzer Sicherheit, Stabilität und Laufruhe – lästiges Klappern des Rollladens wird somit verhindert

Der optionale Insektenschutzrollo verhindert das Eindringen von Mücken, Fliegen etc.. Gleichzeitig ist der Rollladen mit komfortabler Griffleiste ausgestattet. Somit ist eine einfache Bedienbarkeit gewährleistet

ENTSPANNT UND SICHER WOHNEN – WOHLFÜHLATMOSPHERE PUR



Das Rollladensystem REHAU Comfort-Design Plus ist ein echtes Multitalent

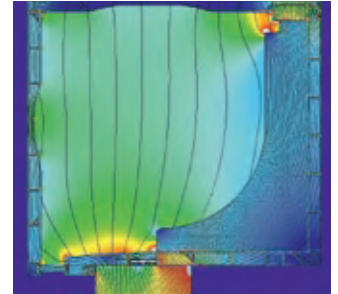
Der Rollladen ist nicht nur Licht- und Sichtschutz und Wärmedämmung, sondern auch gegenüber Straßenlärm und Außengeräuschen lernt man schnell seine guten Schallschutzeigenschaften zu schätzen. Ein weiterer wichtiger Aspekt sich für das Rollladensystem REHAU Comfort-Design Plus zu entscheiden, ist der Schutz vor Hitze und starken Lichteinfall an heißen Sommertagen. Die heruntergelassenen Rollläden reduzieren die Sonneneinstrahlung und so bleibt es in den Wohnräumen angenehm kühl. Am Abend sorgt der geschlossene Rollladen für eine ungestörte Wohlfühlatmosphäre im Haus.

Warum noch länger zögern? Entscheiden Sie sich für das innovative Rollladensystem REHAU Comfort-Design Plus und profitieren Sie – ob Sommer oder Winter – von dem Plus an Vorteilen.

Wärmedämmung

Geschlossene Rollläden wirken durch das zwischen Rollläden und Fenster entstehende Luftpolster wärmedämmend. Zusätzliche Wärmedämmung entsteht noch durch den im Kasten integrierten Wärmedämmkeil. Laut einer Studie des Fraunhofer Instituts ist eine Reduzierung des Wärmeverlustes von bis zu 25 % möglich.

REHAU Comfort-Design Plus erfüllt die neuesten Anforderungen an den Wärmeschutz auf Basis der verschärften Berechnungsgrundlagen nach DIN 4108-2, spart Heiz- sowie Energiekosten und schont die Umwelt.

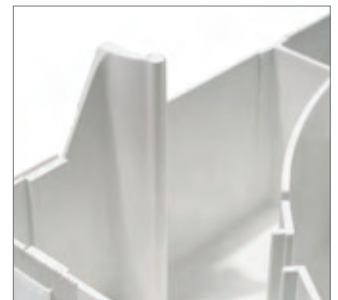


Isothermenverlauf

Einbruchhemmung

In Zeiten zunehmender Kriminalität in Stadt und Land ist es besonders wichtig, sich zu Hause sicher und geborgen zu fühlen. Es ist bewiesen, dass geschlossene Rollläden einen erhöhten Schutz vor Einbrechern bieten, da sie für die Täter eine zusätzliche Hemmschwelle schaffen.

Die im Kasten integrierte Hochschiebesicherung erschwert zusätzlich das Hochdrücken des Rollladens, so dass unerwünschte Gäste draußen bleiben.



Hochschiebesicherung

Schall-, Sonnen-, und Sichtschutz

Durch den optionalen Einsatz der Schwerfolie ist ein noch wirkungsvollerer Schutz vor störender Lärmbelastung garantiert; eine Schalldämmung bis Schallschutzklasse 4 ist möglich.

REHAU Comfort-Design Plus bietet erheblichen Schutz vor ungewollter Sonneneinstrahlung und das Aufheizen der Räume. Sie können den Rollladen nach Bedarf regulieren und damit Möbel sowie Böden vor Ausbleichen schützen, ungestört fernsehen oder mit dem Laptop arbeiten. Als Sichtschutz sorgt das System REHAU Comfort-Design Plus für eine behagliche Wohlfühlatmosphäre und hält störende Blicke sicher fern.



Schwerfolie



HIER MACHEN MÜCKEN KEINEN STICH – DURCH DAS INTEGRIERTE INSEKTENSCHUTZROLLO

Hier steht die hohe Funktionalität und leichte Bedienbarkeit im Vordergrund

Das optionale Insektenschutzrollo ist sowohl in der Elementgröße 195 mm für den Altbau, als auch in der Elementgröße 245 mm für den Neubau verfügbar. Bei der Kastengröße 245 mm kann es auch nachgerüstet werden. Das optionale Insektenschutzrollo ist geschützt im Kasten integriert und lässt sich jederzeit bei Bedarf schnell auswechseln. Besonders geeignet ist es für Küchen, Kinderzimmer und Schlafzimmer.

Die Vorteile im Überblick:

- Individuelle Höhenverstellbarkeit
- Lichtdurchlässigkeit
- Witterungsbeständigkeit
- Im Alt- und Neubau einsetzbar
- Schnell auswechselbar

Die Führungsschienen und die Schlussleiste sind mit speziellen Bürstendichtungen ausgestattet, die das Fenster zusätzlich abdichten. Gleichzeitig sorgen diese Bürstendichtungen dafür, dass das Rollo sicher in den Schienen geführt wird. Die komfortable Griffleiste sorgt für eine einfache Bedienbarkeit.



Das Insektenschutzrollo ist leicht bedienbar und komfortabel.



Das Rollo besteht aus feinem Glasfasergewebe – auch Gaze genannt. Es zeichnet sich durch besondere Lichtdurchlässigkeit und Witterungsbeständigkeit aus.

INNOVATIV, FUNKTIONAL UND KOMFORTABEL

DAS ROLLADENSYSTEM REHAU COMFORT-DESIGN PLUS

IST IMMER DIE RICHTIGE WAHL



Die Rollladenprofile – das zeitgemäße Schutzschild für jedes Haus

Sie profitieren von innovativen Rollladenprofilen, die mit genialer Mikrolochung ausgestattet sind und die Licht- und Sichtschutz mit Insektenschutz kombinieren. Durch die weiche Lichtstreuung sorgt diese perfekte Mikrolochung für eine optimale Luftzirkulation und ein angenehmes Wohnflair. Das moderne Design mit Zierriefen wertet die Optik jedes Wohnraumes auf. Gleichzeitig bieten die REHAU Rollladenprofile integrierte Wärmedämmung sowie Sonnen-, Schall- und Witterungsschutz.



Mikrolochung für verbesserten Insektenschutz



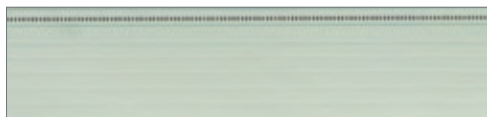
Mini- und Maxistäbe

Die Rollladenprofile werden als Ministäbe (37 mm) und als Maxistäbe (52 und 55 mm) angeboten. Die Maxistäbe sind speziell für den Neubau geeignet. Die hochwertige Oberflächenqualität der Blendenprofile spricht für sich.

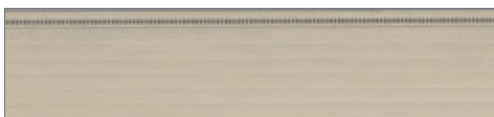
Die Profile sind in den Standardfarben Weiß, Beige, Lichtgrau und Dunkelgrau lieferbar:



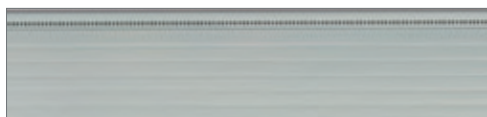
Weiß



Lichtgrau



Beige



Dunkelgrau

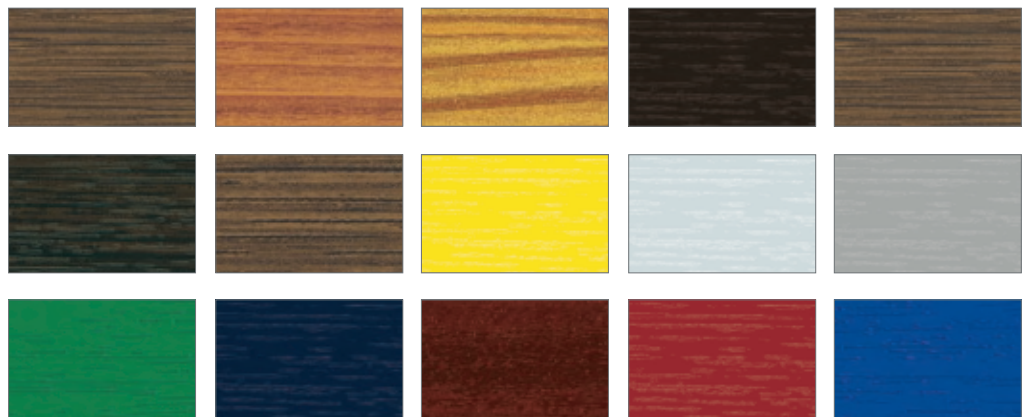
Sonderfarben werden auf Anfrage geliefert.

KASCHIERT ODER LACKIERT – AUF WUNSCH IST ALLES MÖGLICH

Durch das umfassende Angebot spezieller Oberflächen wird jeder noch so ausgefallene Wunsch zur Realität

Bei dem Rollladenkasten bietet REHAU Ihnen eine Farbvielfalt für Ihre individuellen Wünsche und Vorstellungen und Sie können genau nach Geschmack und abgestimmt zu Ihrem Ambiente die passende Farbe auswählen.

Wenn Sie sich für die Lackierung entscheiden sollten, stehen Ihnen über 150 RAL-Farbtöne zur Verfügung. Die Vorteile hierbei sind insbesondere die Pflegeleichtigkeit und der seidenmatten Glanz. Bei der Folienkaschierung stehen Ihnen diverse Holz- und Uni-Dekore zur Auswahl. Durch diese spezielle Kaschierung erhalten sie eine besonders hochwertige Optik.



HOHER BEDIENKOMFORT

SIE HABEN DIE WAHL

REHAU Comfort-Design Plus bietet hohen Bedienkomfort

Für das Öffnen und Schließen der Rollläden stehen Ihnen wahlweise drei Antriebsarten zur Verfügung:

- Gurtantrieb
- Kurbelantrieb
- Elektroantrieb

Bei allen drei Antriebsarten ist für eine leichte Bedienbarkeit des Rollladenpanzers gesorgt.



Antriebsart: Gurt



Antriebsart: Kurbel



Antriebsart: Elektro

Fenster aus REHAU Comfort-Design Plus bieten einen hohen Bedienkomfort. Für das Öffnen und Schließen der Rollläden stehen Ihnen wahlweise drei Antriebsarten zur Verfügung.



DIE MONTAGE

SCHNELL, UNKOMPLIZIERT UND KOMPETENT

Ihr Fensterfachbetrieb steht Ihnen bereits in der Planungsphase des Rollladensystems REHAU Comfort-Design Plus mit Rat und Tat hilfreich zur Seite. Auch bei weiteren Fragen und Problemen erhalten Sie jederzeit professionelle Unterstützung. Sie profitieren von einem professionellen Einbau, denn durch die von REHAU geschulten Facharbeiter ist eine fachmännische und kompetente Durchführung sichergestellt und ein perfekter Service ist garantiert.

Qualifizierte Fensterfachbetriebe

Für REHAU ist die qualifizierte und zuverlässige Unterstützung der Partner am Markt eine Selbstverständlichkeit. Denn Verarbeiter sowie Fachpersonal erhalten permanent qualifizierte Schulungen für den richtigen Umgang mit dem Rollladensystem REHAU Comfort-Design Plus und erfahren zahl-

reiche Tricks und Kniffe für die Montage. Neben den Schulungen unterstützt REHAU die Verarbeiter des Rollladensystems Comfort-Design Plus mit speziellen technischen Informationen, so dass diese ständig auf dem aktuellen Stand sind.

Warum noch länger überlegen

Eines ist jetzt klar, wenn Rollläden – dann das Rollladensystem REHAU Comfort-Design Plus. Fragen Sie bei Ihrem Fachhändler in nächster Nähe nach. Er berät Sie gerne.

REHAU COMFORT-DESIGN PLUS

EINE GUTE ENTSCHEIDUNG



Wir setzen auf Kompetenz

REHAU arbeitet nur mit erfahrenen Fensterfachbetrieben zusammen. Hier sind Sie in besten Händen und werden fachmännisch beraten: beim Neubau Ihres Hauses ebenso wie bei der Renovierung – von der Gestaltung über die Wärmedämmung und den Schallschutz bis hin zur Einbruchhemmung. Ihre Fenster werden exakt nach Ihren Wünschen gefertigt, geliefert und montiert. Auch nach dem Einbau betreut Sie Ihr Fensterfachbetrieb gerne weiter.

Erfahrung schafft Qualität

Seit über vier Jahrzehnten entwickelt und produziert REHAU Profil-Systeme für Fenster, Fassaden und Türen. Mit innovativem Denken, Praxisnähe und einem traditionell hohen Qualitätsanspruch. Dabei nutzen die Experten von REHAU auch wertvolle Erkenntnisse aus den Bereichen Gebäudetechnik und Tiefbau, in denen das weltweit operierende Unternehmen ebenfalls seit vielen Jahren erfolgreich tätig ist. Diese Synergien und die enge Partnerschaft mit den Fensterfachbetrieben und ihren zahlreichen an der REHAU Akademie geschulten Mitarbeitern haben REHAU zum führenden Hersteller von Profil-Systemen für Fenster, Fassaden und Türen gemacht.